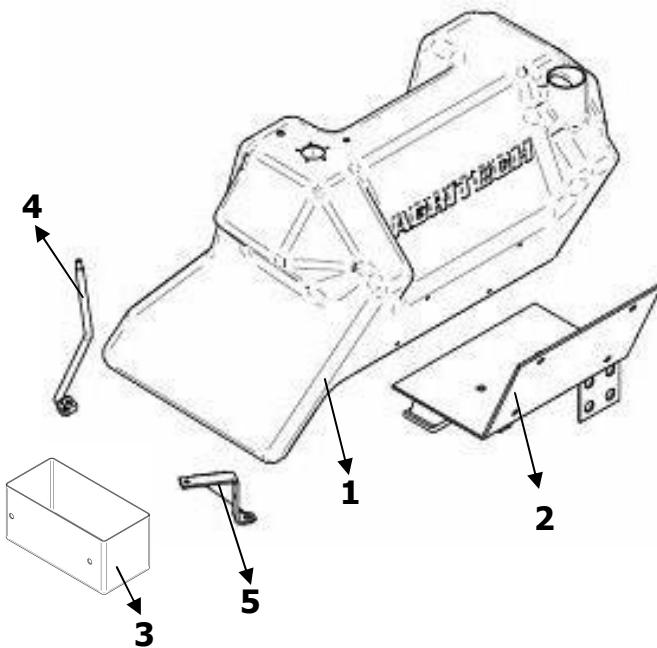


REF.: "Novo Tanque do 1175".

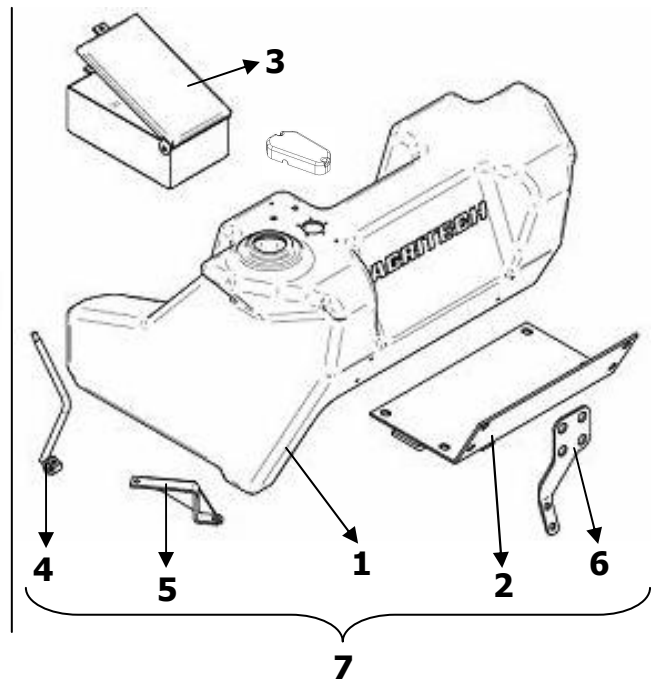
Visando aumentar a visibilidade traseira do trator 1175, foi alterado o design do Tanque de Combustível.

Com esta melhoria o novo Tanque de combustível passou a ter capacidade de 62 Litros contra 67 Litros(anterior). Para utilizar novo sistema é necessário utilizar componentes em conjunto conforme demonstra a tabela de alterações.

Antigo



Novo



Nº	CÓDIGO ANTIGO	QTD	INTERCAMBIÁVEL	CÓDIGO ATUAL	DESCRIÇÃO	QTD
1	YA70.04100	1	← C	YA70.04101	TANQUE DE COMBUSTIVEL	1
2	YA70.04200	1	← C	YA70.04201	SUPORE DO TANQUE	1
3	YA70.62181	1	← C	YA70.62182	CAIXA DE FERRAMENTAS	1
4	YA70T.28531	1	← C	YA70T.28531	ALAVANCA DA TRACÇÃO DIANT.	1
5	YA70.46541	1	← C	YA70.46542	SUPORE DA MOLA	1
6	NÃO APLICÁVEL	0	← C	YA70.87300	SUPORE DO ENGATE RÁPIDO	1
7	NÃO APLICÁVEL	0	← C	YA70.90400	KIT TANQUE COMB. 62 L	1

Modificação a partir do número de produção:

Trator: **71XM0208**

Motor: **99254**

SIMBOLOGIA	Intercambiável nos dois sentidos	Não Intercambiável	Intercabiável quando em conjunto	cambiável no sentido indicado
	← →	← X →	← C →	← →